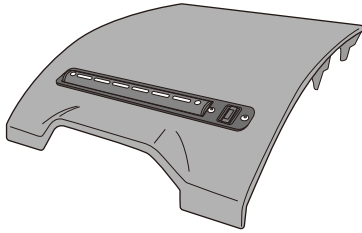


取付要領

品番	車名	年式
DKJYN-CPN01 DKJYN-CPN02	コペン	2014年6月以降

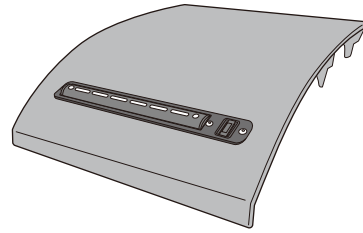
DKJYN-CPN01 (Robe / XPLAY / GR Sport 用)

(付属の専用クラスターパネル形状)



DKJYN-CPN02 (Cero 用)

(付属の専用クラスターパネル形状)



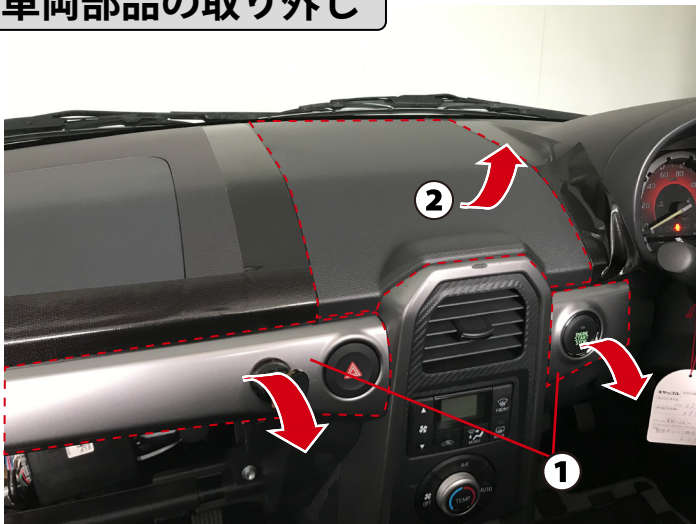
⚠ XPLAY についてのご注意

本製品を XPLAY 「ナビ・オーディオ装着用パッケレス」 車へ取り付ける際、専用クラスターパネルが Robe タイプの為、センタークラスターガーニッシュを Robe 用へ交換が必要です。
※下記イラスト図参照 (Robe 用 センタークラスターガーニッシュ品番：55476-B2090-B0)

作業前の注意点 必ず製品付属の取付・取扱要領書を合わせてお読みの上、作業を行って下さい。

- ⚠ 作業の際は、バッテリーの⊖マイナス端子を外して作業を行って下さい。
通電状態のまま作業を行うと、ショートによる機器破損の原因になります。
- ⚠ 傷防止のため、作業部周辺・着脱部品は、カバーや保護テープで保護して下さい。
- ⚠ 脱落・剥がれ防止の為、付属の脱脂クリーナーで貼付け箇所表面を洗浄して下さい。

車両部品の取り外し



画像は Robe / GR-S 「ナビ・オーディオ装着用パッケレス」 車です

👉 アドバイス

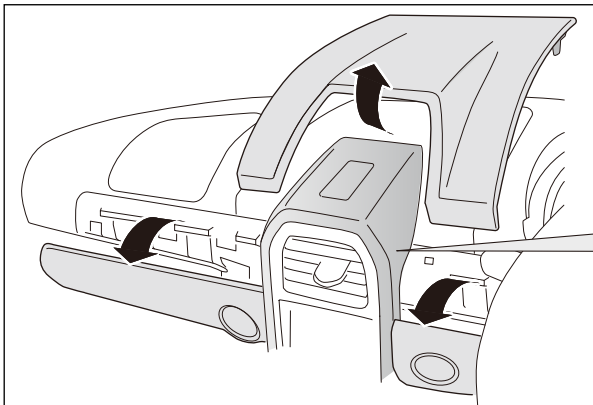
各車のサービスマニュアル修理書を参照し、車両部品の脱着をして下さい。

⚠ ご注意

他用品が付いている場合は脱着に注意し、その用品の取付要項にならって作業にご留意下さい。

- ① 左右のインパネガーニッシュを外し、プッシュスターターとハザードのコンネクターを外します。
- ② インstrument クラスターパネルを外します。

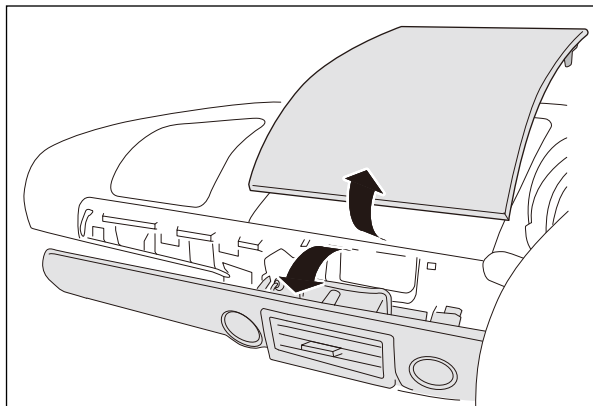
XPLAY ナビ・オーディオ装着用パックスレス車



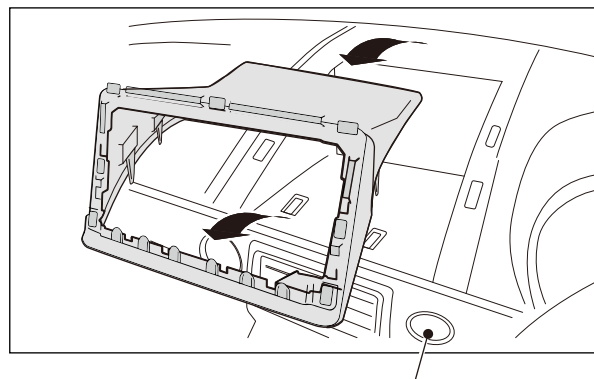
▲ ご注意

Robe/GR-S と同じ Robe タイプの専用クラスターパネルを装着する為、センタークラスターガーニッシュを Robe 用へ交換が必要です。(品番：55476-B2090-B0)

Cero ナビ・オーディオ装着用パックスレス車



Robe/XPLAY/GR-S/Cero オーディオクラスターパネル付き車



インパネガーニッシュの脱着は各グレードに準じます。

配線・接続



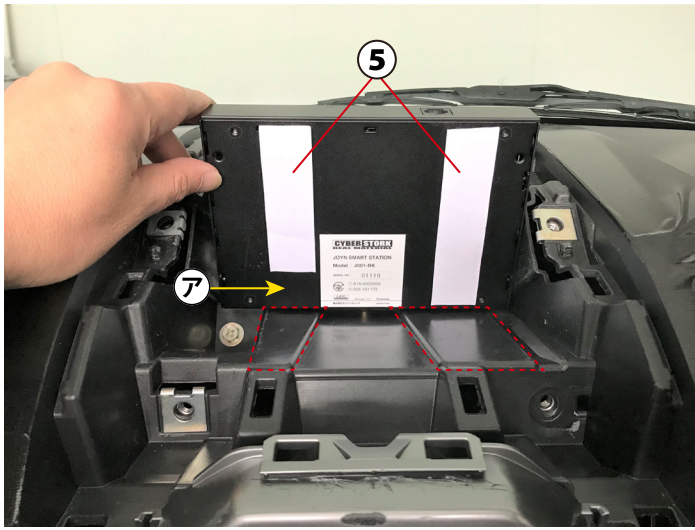
- ③ 付属のハンズフリー通話用マイクを配線します。

👉 アドバイス

マイク設置後、ケーブルの余長を付属のクランプ等で、あらかじめ束ねておきます。



- ④ マイクをコラム上に設置します。
(設置場所は任意です)



- ⑤ 付属マジックテープをあらかじめオスメスを合わせておき JOYN 本体裏面に貼ります。
 ※この時点では、マジックテープの台紙は剥がさないで下さい。

△ ご注意

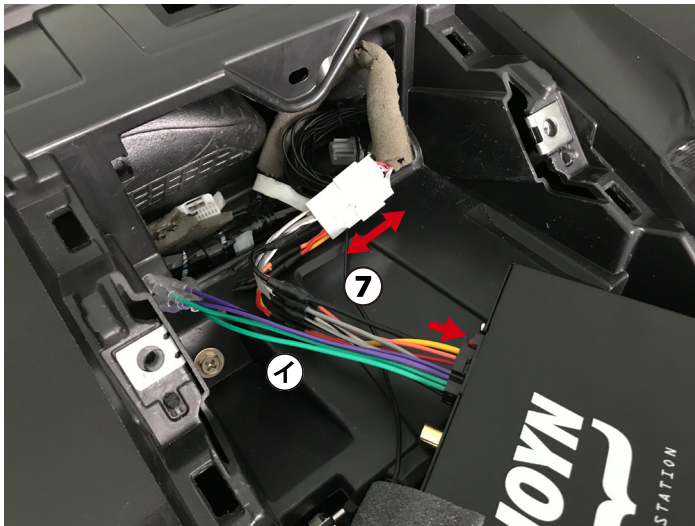
貼り付け位置は、赤点線部の凸面にくる様合わせて下さい。

👉 アドバイス

⑦の部分 2 cm程度カットして貼り付けます。下記⑥のマイク端子抜け防止の貼り付け面に当たります。



- ⑥ マイク端子を本体に挿し、付属の端子抜け防止ウレタンフォームを貼ります。
 ※詳しくは取付・取扱要領書をご参照下さい。



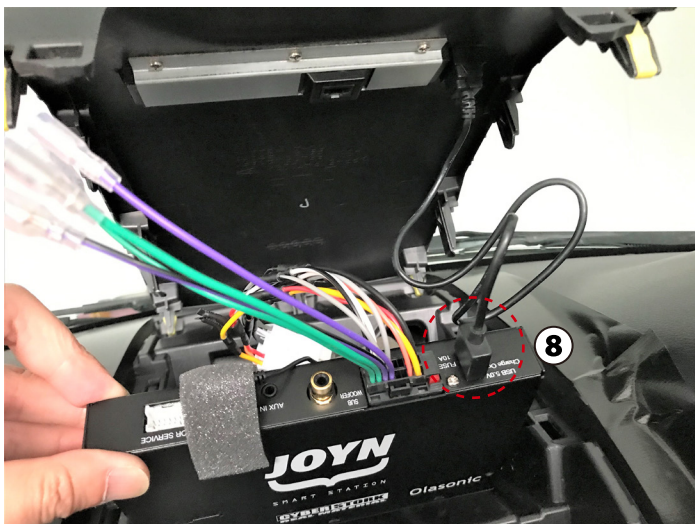
- ⑦ 付属電源オーディオハーネスを車両側 10ピンコネクタと、JOYN 本体に接続します。
 ①のリアスピーカー出力線(緑・紫)は、使用しません。
 ※スピーカー増設時にご使用可能です。
 ※使用しない場合は、ギボシ端子をビニールテープで絶縁処理をして下さい。

👉 アドバイス

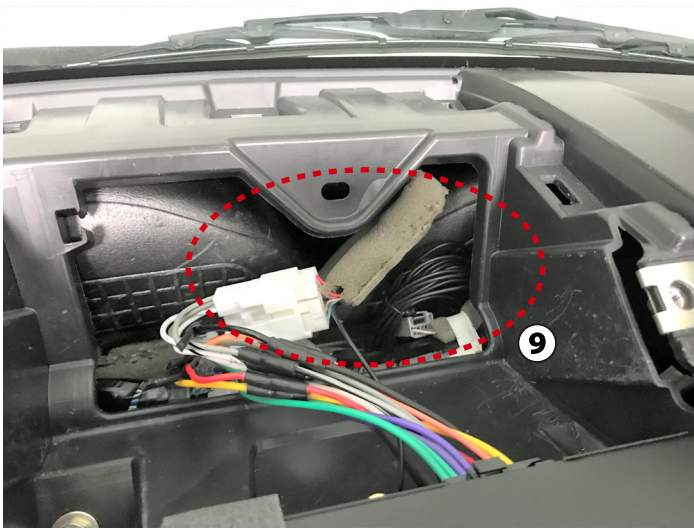
接続後 10ピンコネクタに異音防止のウレタンフォーム巻いて下さい。

△ ご注意

電源オーディオハーネスの電源線に他製品の電源線を接続しないでください。ACC/IG ON 始動時に電圧不足を起こし、JOYN が起動しなくなる場合がございます。



- ⑧ 製品の専用クラスターパネルについている USB ケーブル端子を JOYN 本体に接続します。

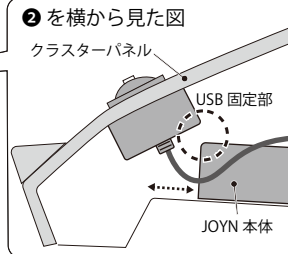


- ⑨ JOYN 本体と配線が干渉・圧迫しないよう、マイクケーブルや、車両ハーネス類を開口部に収めます。

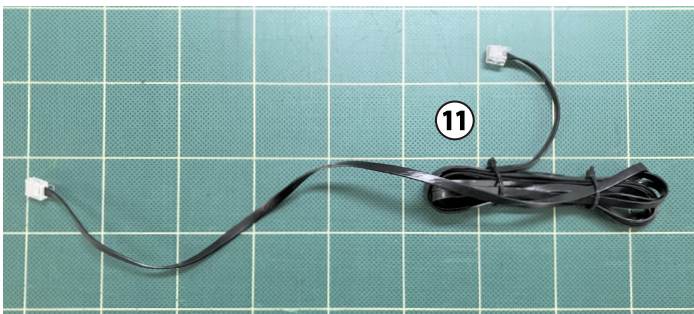


- ⑩ JOYN 本体裏面に貼ったマジックテープの台紙を剥がし、点線位置に合わせて設置・貼り付けします。
※位置は⑨のくぼみツラが目安です。

▲ ご注意



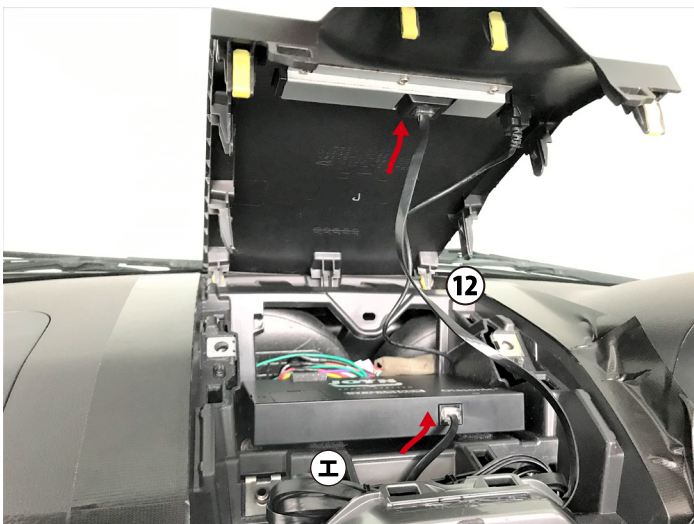
USB ジャックが干渉しない様、10mm 程度セットバックして設置します。



- ⑪ あらかじめ付属のコントローラー接続用 LAN ケーブルの余長を、付属クランプで束ねます。
全長 40 cm～ 50 cmが目安です。

👉 アドバイス

全長が短すぎると、専用クラスターパネルを再度外す際に、引っ張って LAN ケーブルに無理な負荷をかけて破損してしまったり、外しの作業がしにくくなります。



- ⑫ JOYN 本体と専用クラスターパネル裏のコントローラーに LAN ケーブルを接続します。
⑨のくぼみに余長束を収めます。

▲ ご注意

専用クラスターパネルはめ込みの際、LAN・USB ケーブルがツメの部分に噛まないようご注意ください。



専用クラスターパネルをはめ込み、インパネ
ガーニッシュを戻したら完了です。

▲ ご注意

外したコネクターの戻し忘れにご注意下さい。

接続後は、取付・取扱要領書に基づき、必ず動作確認を行って下さい。